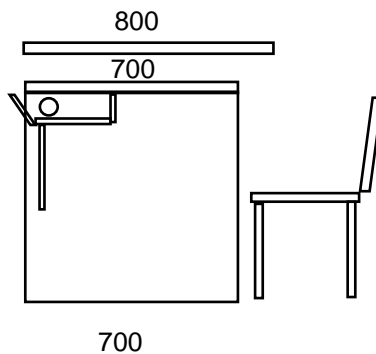


POSTAZIONE ALUNNO MONO-BIPOSTO MOD: ECO



CARATTERISTICHE TECNICHE

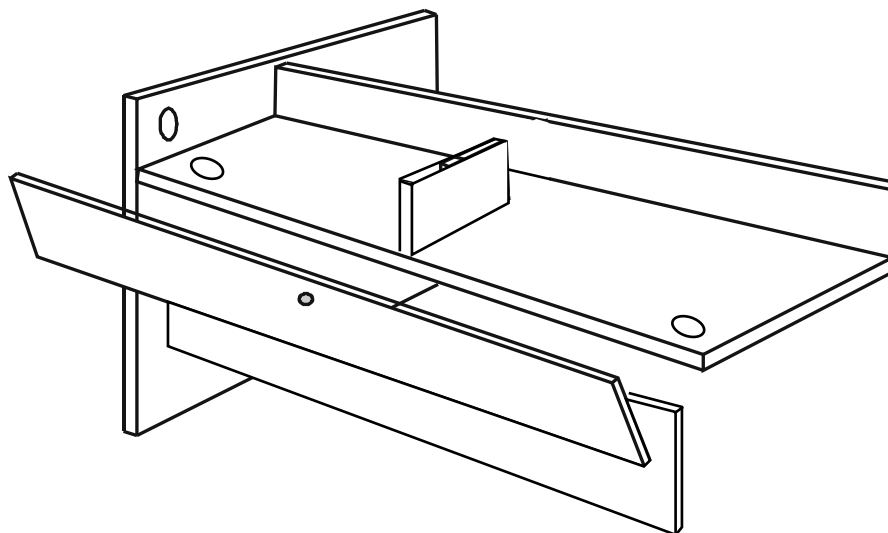
Postazioni singole e biposto, con vano per posizionare i cavi/connettori posteriore, apertura tramite ribalta provvista di chiave. Vano connettori H. 120 x P. 300 mm.

CODICE

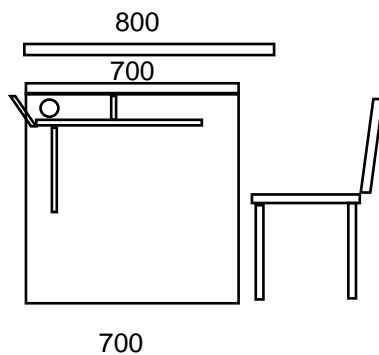
MT-CT1 1500 x 700/800 x H. 735
MT-CT10 1600 x 700/800
MT-CT11 1800 x 700/800
MT-CT20 900 x 700/800

COLORI

Disponibili in melaminico GRIGIO - ACERO - FAGGIO



POSTAZIONE ALUNNO MONO-BIPOSTO

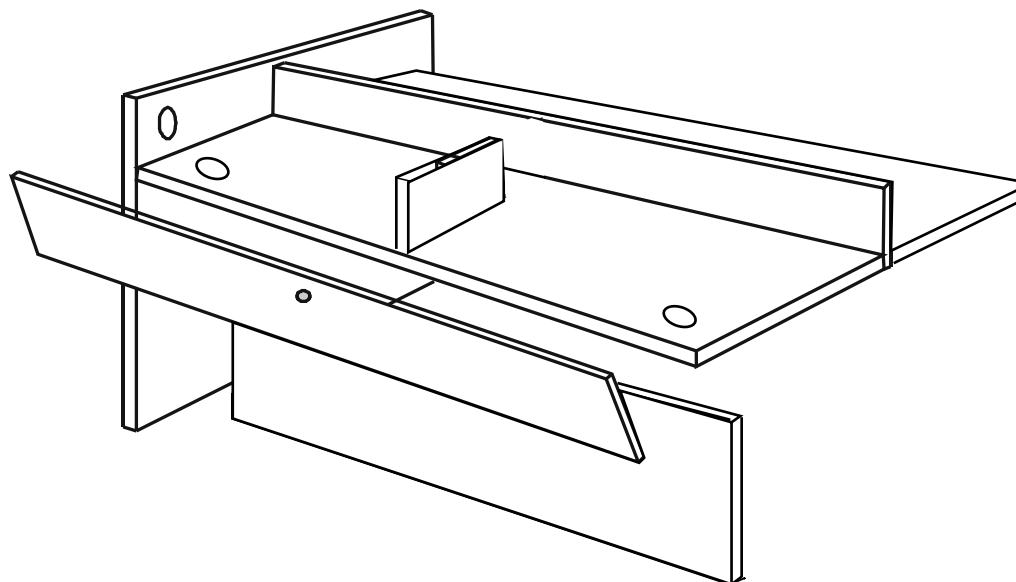


CARATTERISTICHE TECNICHE

Postazioni singole e biposto, con vano per posizionare i cavi/connettori posteriore, apertura tramite ribalta provvista di chiave. Vano connettori H. 120 x P. 300 mm. Prevede sotto piano inferiore.

COLORI

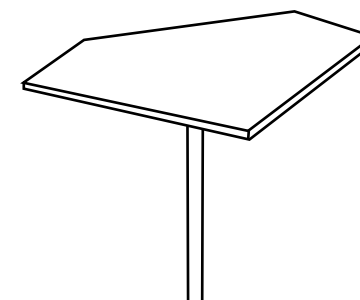
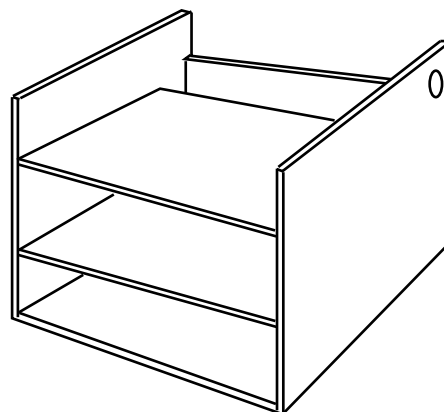
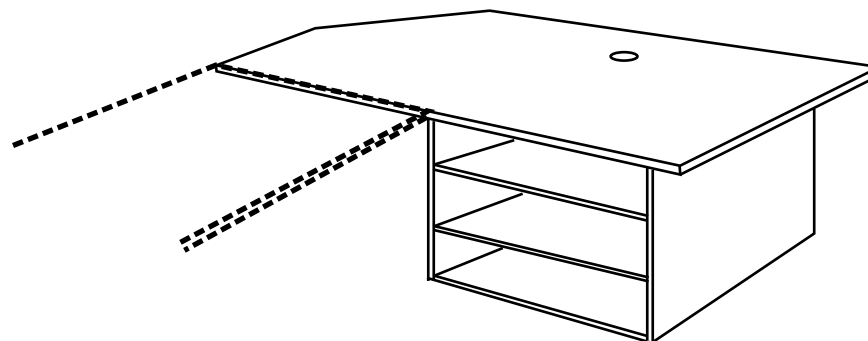
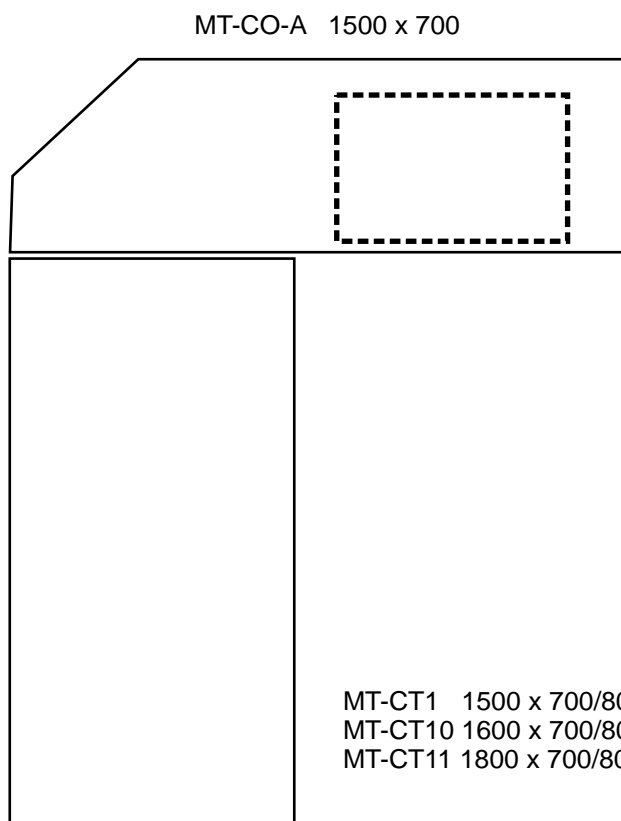
Disponibili in melaminico GRIGIO - ACERO - FAGGIO



CODICE

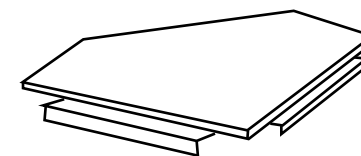
MT-CO-1 1500 x 700/800 x H. 735
 MT-CO-10 1600 x 700/800
 MT-CO-11 1800 x 700/800
 MT-CO-20 900 x 700/800

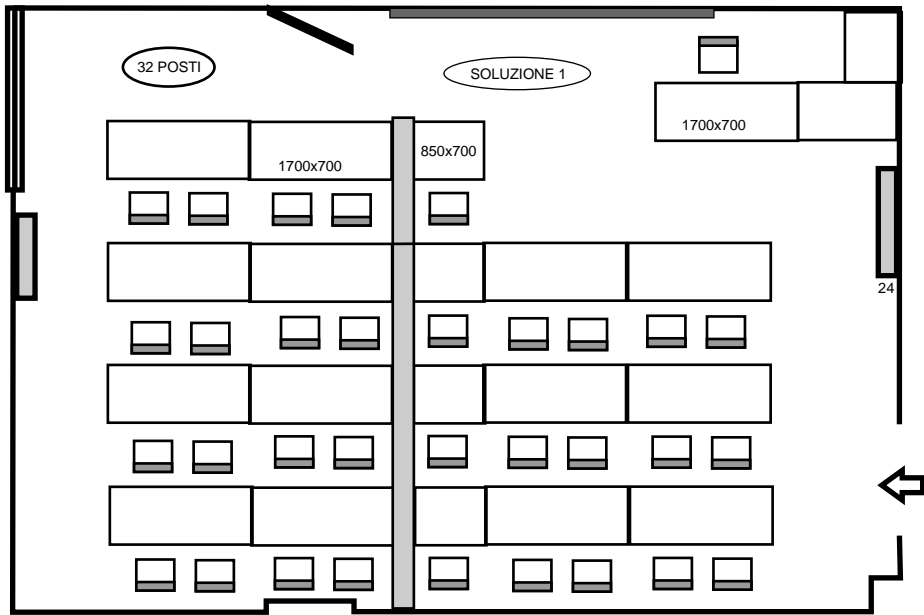
POSTAZIONE DOCENTE ANGOLARE



MT-CO-3 Angolare con staffe
MT-CO-4 Angolare con colonna

MT-CO-5 700 x 700 Retro Fisso
MT-CO-6 700 x 700 Retro Ispezionabile





Codice
MT-MUH-1

TOP APRIBILI
CON CHIAVE

